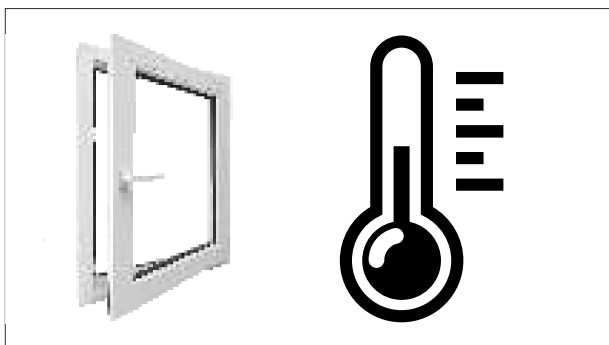
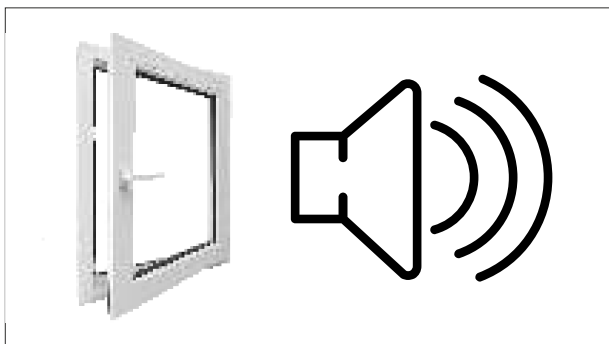


## Värmeisolerande glas



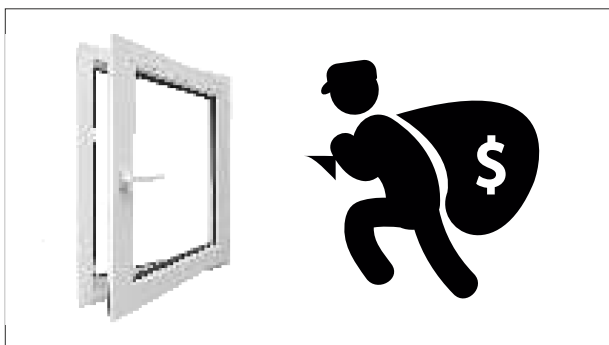
Lågemissionsglas består av två eller tre rutor. Minst en av dessa rutor är täckt med blandning av ädelmetall. Ett tunt och osynligt skikt släpper igenom ljus och solenergi och samtidigt hindrar värme från att läcka ut ur ditt hus.

## Ljudisolerande glas



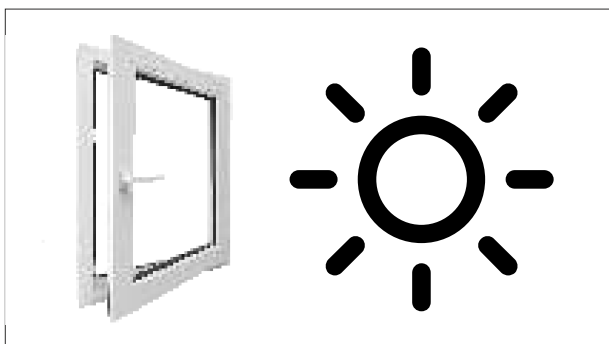
Tystnad är viktig för ett bekvämt liv och arbete. Ljudisolerande glas kan användas i alla slags snickerier. Beroende på ljudtypen väljer man olika ljuddämpande glas t.ex. oväsen som orsakas av ett persontåg kräver en annan ljudisolering än buller orsakat av stadstrafik.

## Inbrottsskyddande glas



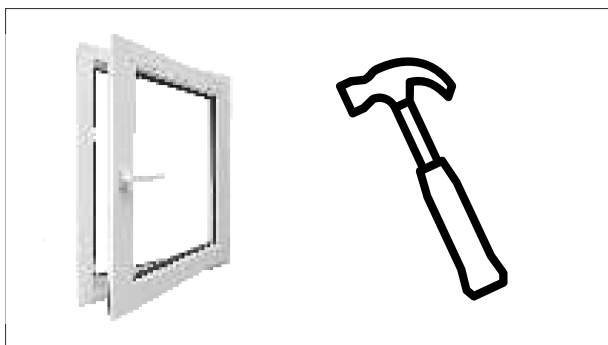
Inbrottsskyddande glas rekommenderas där det krävs ökade säkerhet och inbrottsskydd. Sådant glas består av några lager av en speciell inbrottsskyddande folie mellan förtjockade glasskivor. Glasets motståndskraft beror på antal folielager.

## Solskyddsglas



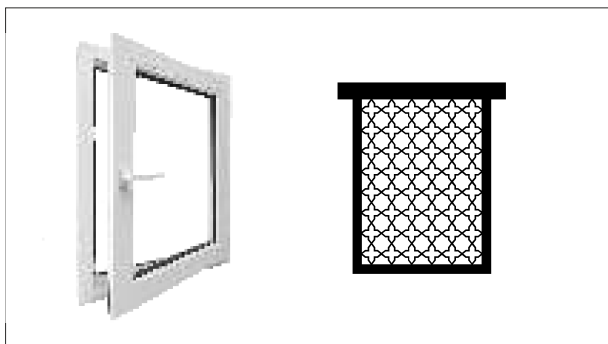
Solskyddsglasets grundläggande uppdrag är att förebygga rummets överhettning, vilket bidrar till större trevnad och minskar luftkonditionerings kostnader. Inom vårt sortiment finns: genomfärgat solskyddsglas, glas med reflekterande och selektivt skikt.

## Säkerhetsglas



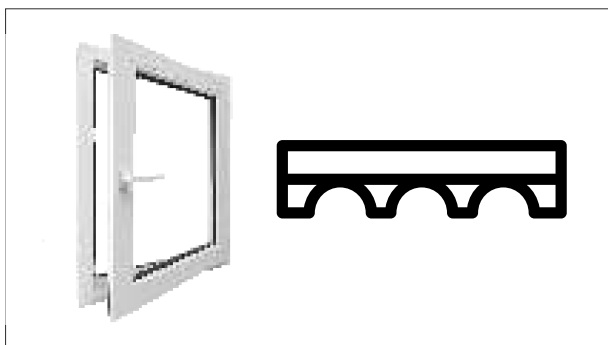
Säkerhetsglas är nödvändigt där användarens säkerhet prioriteras. I vårt erbjudande finns det två typer som man kan välja. Den första är härdat glas som kännetecknas av flera gånger större motståndskraft mot mekaniska skador, jämfört med vanligt glas. Den andra är laminerat glas som består av glasskivor och en speciell säkerhetsfolie mellan dem.

## Ornamentglas



Tack vare sin användbarhet och dekorativa kvaliteter utgör ornamentglaset ett underbart tillägg till rummet. Det är också tillgängligt som färgat eller färgglöst. Glaset har mindre genomskinlighet eftersom solljuset skingras på glasytan.

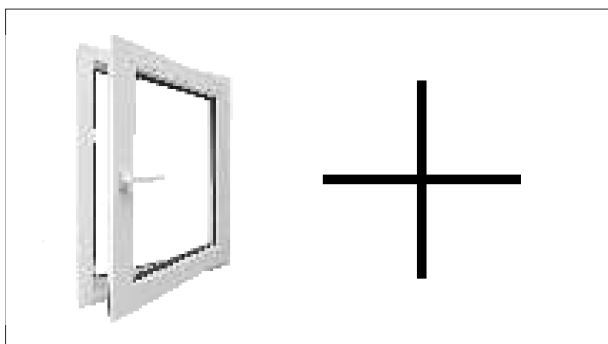
## Varmkant



Glas och metall är bra värmeledare och därför förlorar man mycket värme på distanskantens område som finns mellan två glasrutor i ett glaspaket och som vanligtvis är gjord av aluminium. Där bildas så kallad köldbrygga.

En äkta "varmkant" är en modern lösning som tar bort de bristerna.

## Spröjsar



Spröjsar utgör en stilig fönsteravslutning som hänvisning till den unika stilen i gammaldags arkitektur eller modernt dekorativt inslag. Spröjsar kan anpassas till stiliga villor, flervåningshus, enfamiljshus samt andra byggnader. Spröjsar bidrar till rummets speciella stämning medan fasader får karakteristiskt skönt utseende.