

INSTRUKCJA OBSŁUGI, UŻYTKOWANIA I KONSERWACJI KONSTRUKCJI Z PVC I ALUMINIUM

Szanowny Kliencie!

Dziękujemy za zakup wyprodukowanych przez naszą firmę produktów. Nowoczesne konstrukcje wykonane z profili PVC i aluminium charakteryzują się doskonałymi parametrami technicznymi i użytkowymi. Jednakże musisz wziąć pod uwagę ich specyficzne parametry techniczne oraz pamiętać o kilku podstawowych zasadach użytkowania, wynikających z właściwości materiałów wykorzystanych do produkcji tych okien.

Prawidłowa wentylacja

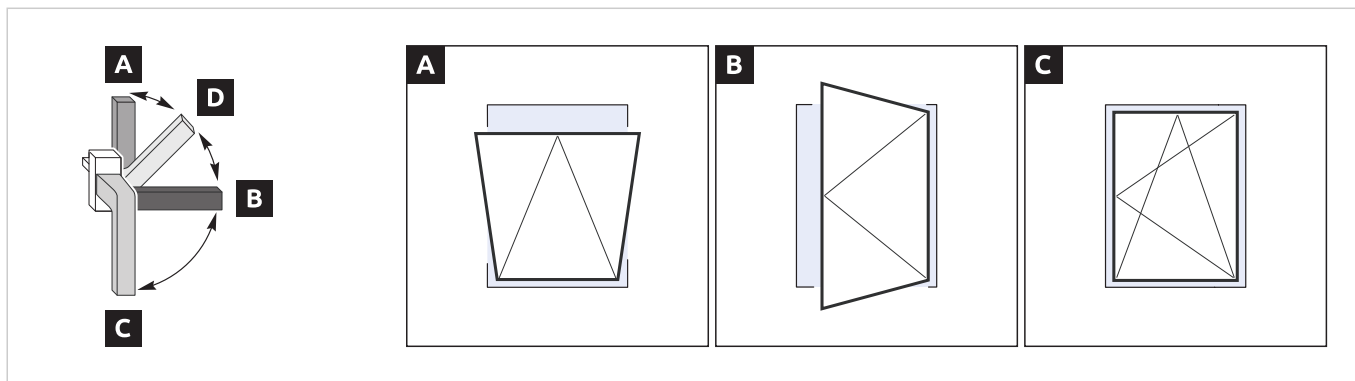
Twoje nowe okna, szanowny Kliencie, charakteryzują się dużą szczelnością, uniemożliwiającą napływ (infiltrację) powietrza zewnętrznego do potrzeb wentylacyjnych, i jako takie, mogą być wbudowane tylko w obiektach wyposażonych w urządzenia zapewniające wystarczający napływ powietrza z zewnątrz (Rozporządzenie Ministra Gospodarki Przestrzennej i Budownictwa z dnia 14 grudnia 1994r. w sprawie warunków technicznych jakim powinny odpowiadać budynki i ich usytuowanie – Dz.U. z 1999r. nr 15, poz. 140). W przypadku, gdy w obiekcie budowlanym nie przewidziano takich urządzeń należy zapewnić dopływ powietrza poprzez:

- częste rozszczelnianie okien (wszystkie okna rozwierno-uchylne produkowane przez FB Szach-Mat posiadają moduł mikrowentylacji);
- codzienne wietrzenie pomieszczeń (zaleca się otwieranie okien na okres 10 minut każdego dnia);
- zastosowanie nawiewników okiennych (1 nawiewnik na każde 20 m² pomieszczeń), które zapewniają ciągły dopływ powietrza przy szczelnie zamkniętych oknach.

Nie stosowanie się do ww. zaleceń skutkuje występowaniem takich zjawisk jak skraplanie się pary wodnej na powierzchni szyb od wewnątrz pomieszczenia, nadmierną wilgotność powietrza w pomieszczeniach, a nawet zagrzybienie ścian.

Obsługa i eksploatacja okuć obwiedniowych

Wyprodukowane przez nas okna i drzwi balkonowe wyposażone są w wysokiej klasy okucia obwiedniowe systemu "activPilot" Winkhaus lub ROMB. Okucia te charakteryzują się łatwością i komfortem obsługi, niezawodnością funkcjonowania i odpornością na zużycie. Mechanizm okucia uruchamiany jest poprzez manewrowanie klamką, a skrzydło ryglowane jest w kilku punktach rozmieszczonych na jego obwodzie jednocześnie. W pozycji zamkniętej klamka skierowana jest do dołu. Sposób operowania klamką podczas użytkowania okucia rozwierno-uchylnego z mikro rozszczelnieniem ("mikrowentylacją") przedstawiono na rysunku 1.



Rysunek 1 – A. Pozycja uchylania; B. Pozycja rozwierania; C. Pozycja zamykania; D. Pozycja rozszczelniania

Obsługa dodatkowych funkcji okien

Upewnij się w jakie dodatkowe funkcje wyposażone są Twoje okna (informacja ta znajduje się w opisie poszczególnych okien w zamówieniu).

Adres

Biurowo i siedziba ul. Kartuska 354AA, 80-125 Gdańsk
Fabryka ul. Rzemieślnicza 56, 83-304 Załęże

Firma

Firma Budowlana „Szach-Mat” Robert Szachnowski
NIP: 597 14 00 696 | **REGON:** 193098450

Kontakt

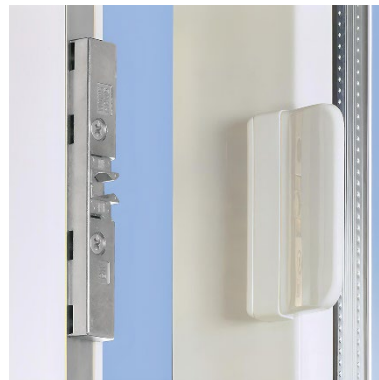
windows@szach-mat.eu
+48 500 100 883

WWW

www.szach-mat.eu

Zatrząsk balkonowy

Zatrząsk balkonowy zapobiega uderzeniu otwartych drzwi balkonowych o ościeżnicę przy przeciągu i silnym wietrze gdy jesteśmy na balkonie. Wychodząc na balkon, wystarczy zamknąć drzwi, pociągając za specjalny uchwyt – zatrząsk utrzyma skrzydło w ościeżnicy. Drzwi otworzą się ponownie przy lekkim nacisku z zewnątrz.



Hamulec okienny

Hamulec okienny blokuje otwarte skrzydło w dowolnym położeniu po przekręceniu klamki w dół (obrót o 45°). Rozwiązanie to doskonale sprawdza się przy wietrznej pogodzie zapobiegając uderzeniu skrzydła o ościeżnicę i wnękę okienną.



Stopniowane uchylanie

Mechanizm MSL - OR umożliwia regulację intensywności przewietrzania poprzez wybór stopnia uchylenia skrzydła. Zamiast jednej pozycji uzyskamy – zależnie od pogody lub potrzeb domowników – 4 lub 6 opcji położenia skrzydła. Mechanizm MSL-OR dodatkowo zabezpiecza uchylone skrzydło przed zatrzęsieniem. Jest to rozwiązanie szczególnie przydatne w pomieszczeniach takich jak kuchnia, łazienka, sypialnia.



Adres

Biuro i siedziba ul. Kartuska 354AA, 80-125 Gdańsk
Fabryka ul. Rzemieślnicza 56, 83-304 Załęże

Firma

Firma Budowlana „Szach-Mat” Robert Szachnowski
NIP: 597 14 00 696 | **REGON:** 193098450

Kontakt

windows@szach-mat.eu
+48 500 100 883

WWW

www.szach-mat.eu

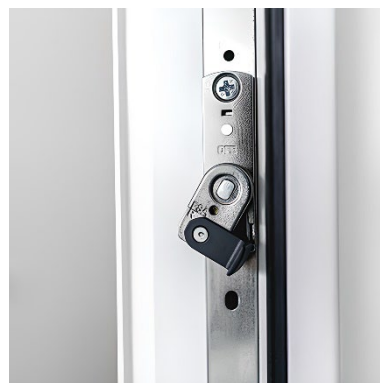
Zamek okienny FSV

Zamek okienny FSV umieszczony w dolnej części skrzydła po przekręceniu kluczyka zabezpiecza okno przed otwarciem przez osoby nieupoważnione (np. małe dzieci). Stanowi ponadto dodatkowe zabezpieczenie okna w położeniu uchylnym.



Blokada błędnego położenia klamki

Mechanizm ten wymusza prawidłową obsługę okna, czyli uniemożliwia uchylenie skrzydła, gdy okno jest otwarte. Dzięki niemu nie dojdzie do „wyczepienia się” skrzydła z górnego zawiasu. W wersji z podnośnikiem dodatkowo unosi skrzydło i zapewnia płynne jego przechodzenie z pozycji otwartej do zamkniętej. Jest to rozwiązanie szczególnie polecane do okien o dużych rozmiarach.



Ogranicznik otwarcia okna

Ograniczając otwarcie skrzydła do kąta 90° zabezpiecza je przed uderzeniem o wnękę okienną przy silnym wietrze. eliminuje niebezpieczeństwo uderzenia otwartego skrzydła o ościeżnicę bądź krawędź wnęki okiennej przy silnym wietrze.



Adres

Biuro i siedziba ul. Kartuska 354AA, 80-125 Gdańsk
Fabryka ul. Rzemieślnicza 56, 83-304 Załęże

Firma

Firma Budowlana „Szach-Mat” Robert Szachnowski
NIP: 597 14 00 696 | **REGON:** 193098450

Kontakt

windows@szach-mat.eu
+48 500 100 883

WWW

www.szach-mat.eu

Blokada Hoppe KISI

Blokada Hoppe KISI uniemożliwia ruchy klamki, stanowiąc zabezpieczenie przed przypadkowym otwarciem okna przez małe dziecko. Aby zmienić pozycję klamki, należy uprzednio nacisnąć jednocześnie obydwa przyciski na blokadzie.



Czyszczenie ram okiennych

Lekkie zabrudzenia powierzchni ram wyrobu należy usuwać wodą z dodatkiem delikatnych środków myjących lub piorących. W przypadku silnych trudnych do usunięcia zabrudzeń, dopuszczalne jest użycie delikatnych środków ściernych i polerujących. Nie wolno używać w żadnym wypadku środków czyszczących powodującymi zarysowania, proszków do szorowania, druczanych szczotek, chemicznych środków czyszczących oddziaływujących agresywnie na powierzchnię ram okiennych. Powierzchnia ram okiennych nie wymaga konserwacji. Nie należy malować okien żadnymi rodzajami farb i lakierów, ani też stosować innych dodatkowych powłok ochronnych. Należy unikać kontaktu powierzchni ram okiennych z gorącymi przedmiotami (np. żelazka, grzałki, piecyki itp.), a także z przedmiotami ostrymi jak np. wkrętaki, szpachelki itp., które mogą spowodować jej uszkodzenie (zarysowanie).

Konserwacja uszczelek

Elastyczne uszczelki przylgowe oraz przyszybowe zastosowane w oknach i drzwiach balkonowych wykonane są z EPDM – tworzywa odpornego na starzenie oraz warunki atmosferyczne, dlatego nie wymagają konserwacji, a w razie uszkodzenia można je w prosty sposób wymienić.

Czyszczenie szyb zespolonych

Okna wyposażone są w szyby zespolone w postaci hermetycznych pakietów szybowych jedno- lub dwukomorowych. Czyszczenie szyb ogranicza się więc do mycia dwóch zewnętrznych powierzchni pakietów szybowych. Do mycia szyb zespolonych można stosować ogólnie dostępne środki przeznaczone do czyszczenia szkła. Nie należy stosować past i żrących środków chemicznych. Nie wolno zdrapywać zanieczyszczeń ostrymi narzędziami. Silnie zabrudzone szyby należy wstępnie zmoczyć wodą z dodatkiem środka myjącego, a następnie wytrzeć czystą miękką szmatką.

Czyszczenie i konserwacja okuć

Warunkiem sprawności i prawidłowości działania mechanizmu okucia jest przestrzeganie wytycznych dotyczących ich montażu i regulacji oraz czyszczenia i konserwacji. Konserwacja polega na okresowym przeglądzie elementów okucia i nasmarowaniu miejsc ruchomych okucia. Coroczne smarowanie zasadniczych elementów okucia na skrzydle i ościeżnicy (w szczególności elementów ruchomych i miejsc współpracy elementów – patrz rysunek obok) zapewni lekkość działania okucia i zapobiegnie przedwczesnemu zużyciu. (UWAGA! Do smarowania stosować smar lub olej maszynowy bez zawartości żywic i kwasów, np. WD-40). Elementy okucia należy regularnie kontrolować pod względem pewności zamocowania i stopnia zużycia, w razie potrzeby dokręcić wkręty mocujące, a w przypadku uszkodzenia okuć wymienić niesprawny element. Zaleca się aby prace konserwacyjno-naprawcze, tj. wymianę zużytych lub uszkodzonych elementów okuć powierzyć serwisowi producenta. Potrzeba regulacji okuć może zaistnieć jakiś czas po zamontowaniu okien.

Adres

Biuro i siedziba ul. Kartuska 354AA, 80-125 Gdańsk
Fabryka ul. Rzemieślnicza 56, 83-304 Załęże

Firma

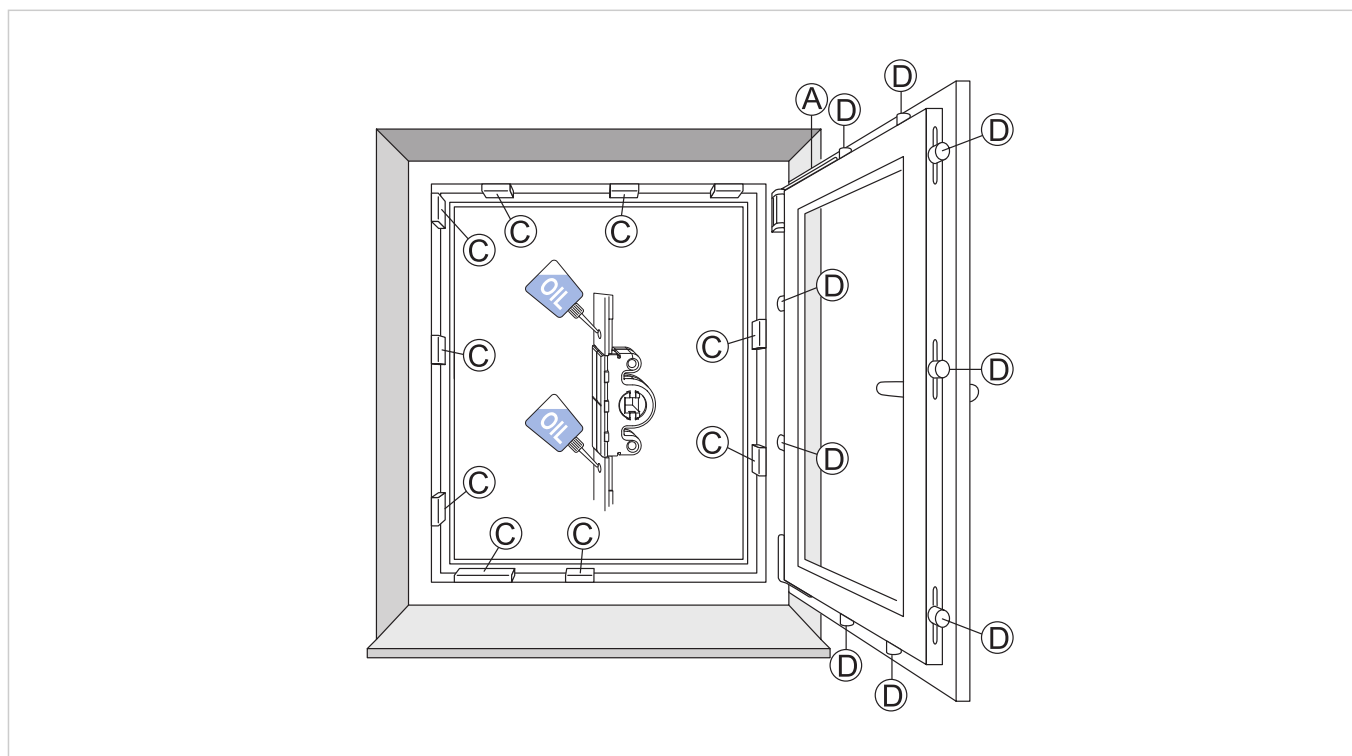
Firma Budowlana „Szach-Mat” Robert Szachnowski
NIP: 597 14 00 696 | **REGON:** 193098450

Kontakt

windows@szach-mat.eu
+48 500 100 883

WWW

www.szach-mat.eu



Rysunek 2 – Punkty A, C, D = miejsca smarowania ważne dla prawidłowego funkcjonowania okucia

Regulacja okuć

Po pewnym czasie użytkowania okien okucia mogą wymagać regulacji. Usługę regulacji można wykonać samodzielnie lub zlecić ich wykonanie autoryzowanej ekipie serwisowej Szach-Mat.

Adres

Biuro i siedziba ul. Kartuska 354AA, 80-125 Gdańsk
Fabryka ul. Rzemieślnicza 56, 83-304 Załęże

Firma

Firma Budowlana „Szach-Mat” Robert Szachnowski
NIP: 597 14 00 696 | **REGON:** 193098450

Kontakt

windows@szach-mat.eu
+48 500 100 883

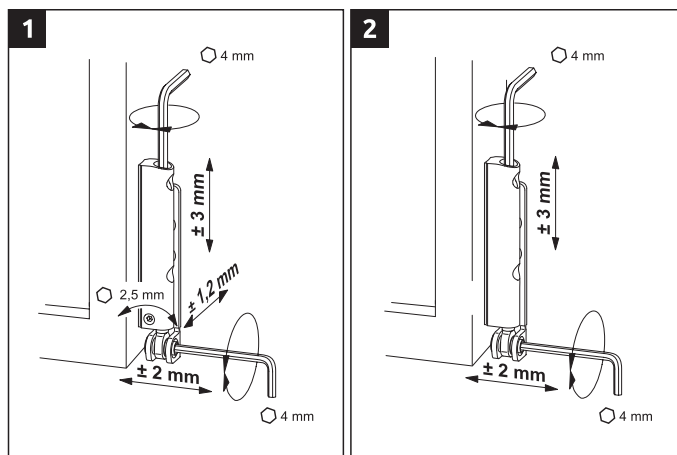
WWW

www.szach-mat.eu

Zawias ramowy / Zawias skrzydła

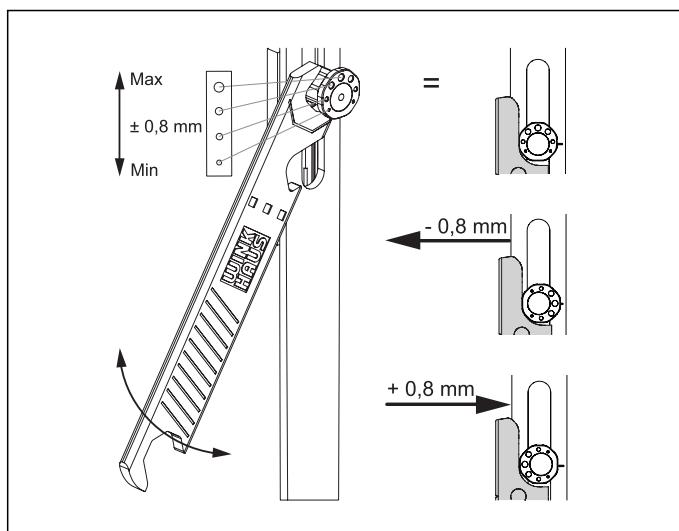
Regulacja wysokości (+/- 3 mm) i regulacja boczna skrzydła (+/- 2 mm). Dodatkowa regulacja docisku skrzydła do ościeżnicy na zawiasie skrzydła FL.KA (+/- 1,2 mm).

- 1 – Z regulacją docisku
- 2 – Bez regulacji docisku



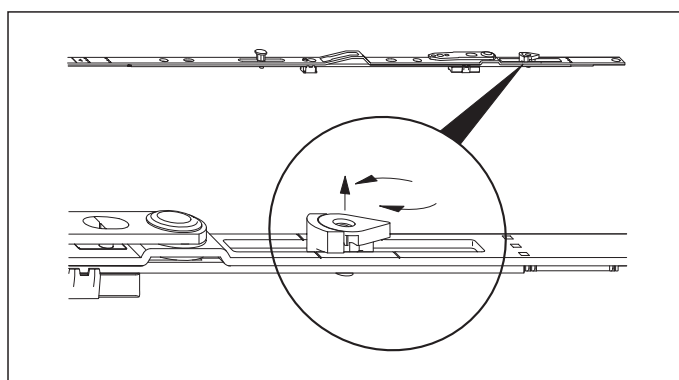
Ośmiokątny grzybek

Regulacja docisku skrzydła do ościeżnicy poprzez przekręcanie ośmiokątnego grzybka (+/- 0,8 mm).



Wspomaganie zamykania skrzydła z pozycji uchylnej

W ustawieniu środkowym krzywki na ramieniu rozwórki dociąganie rozwórki wynosi 18 mm. Obrót krzywki (w kierunku od przylgi) pozwala na zwiększenie dociągania rozwórki do 25 mm.



Adres

Biuro i siedziba ul. Kartuska 354AA, 80-125 Gdańsk
Fabryka ul. Rzemieślnicza 56, 83-304 Załęże

Firma

Firma Budowlana „Szach-Mat” Robert Szachnowski
NIP: 597 14 00 696 | **REGON:** 193098450

Kontakt

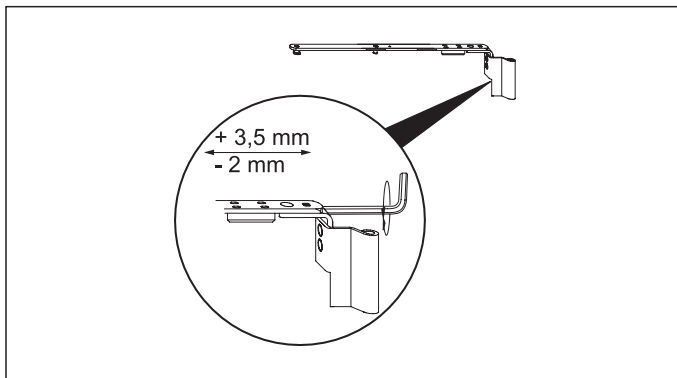
windows@szach-mat.eu
 +48 500 100 883

WWW

www.szach-mat.eu

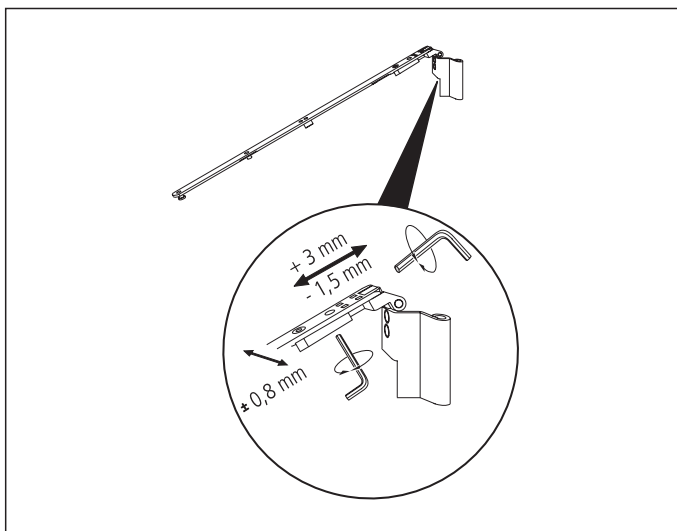
Rozwórka – okno prostokątne

Regulacja boczna na rozwórce (-2 mm w kierunku od zawiasu, +3,5 mm w kierunku do zawiasu).



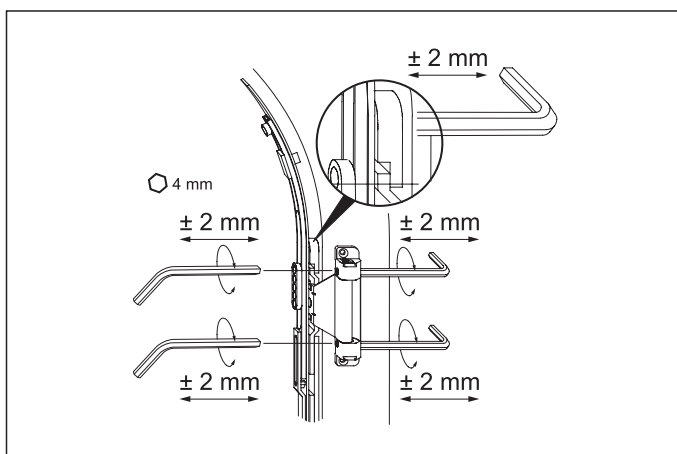
Rozwórka – okno trapezowe

Regulacja boczna na rozwórce.



Rozwórka – okno łukowe

Regulacja boczna na rozwórce.



Adres

Biuro i siedziba ul. Kartuska 354AA, 80-125 Gdańsk
Fabryka ul. Rzemieślnicza 56, 83-304 Załęże

Firma

Firma Budowlana „Szach-Mat” Robert Szachnowski
NIP: 597 14 00 696 | **REGON:** 193098450

Kontakt

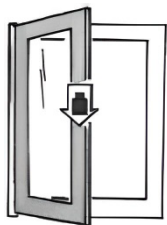
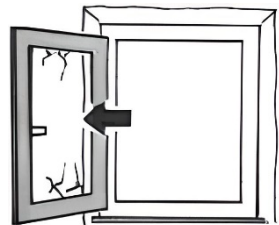

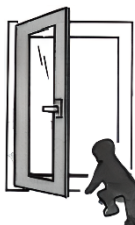


windows@szach-mat.eu
+48 500 100 883

WWW

www.szach-mat.eu

Najwyższej jakości materiały oraz precyzja wykonania gwarantują długotrwałe niezawodne funkcjonowanie i komfort użytkowania okien. Podstawowe zasady użytkowania okien, których przestrzeganie determinuje zachowanie sprawności i niezawodności wyrobów w czasie długoletniej eksploatacji oraz pełne bezpieczeństwo użytkowania podano na poniższych rysunkach.

Podstawowe zasady dotyczące bezpieczeństwa korzystania z okien

 <p>Nie oddziaływać na skrzydło okienne żadnymi obciążeniami</p>	 <p>Nie uderzać skrzydłem o ramę</p>	 <p>Nie wkładać żadnych przedmiotów między skrzydło, a ramę</p>
 <p>Okna dostępne dla dzieci powinny być zabezpieczone przed niepożądanym otwarciem (np. za pomocą klamki z kluczem)</p>	 <p>Nie zostawiać okna w otwartej pozycji podczas wietrznej pogody</p>	 <p>Podczas zamykania okna nie wkładać ręki między skrzydło, a ramę</p>

Adres

Biuro i siedziba ul. Kartuska 354AA, 80-125 Gdańsk
Fabryka ul. Rzemieślnicza 56, 83-304 Załęże

Firma

Firma Budowlana „Szach-Mat” Robert Szachnowski
NIP: 597 14 00 696 | **REGON:** 193098450

Kontakt

windows@szach-mat.eu
+48 500 100 883

WWW

www.szach-mat.eu