

OKNA I DRZWI PRZECIWPÓŻAROWE

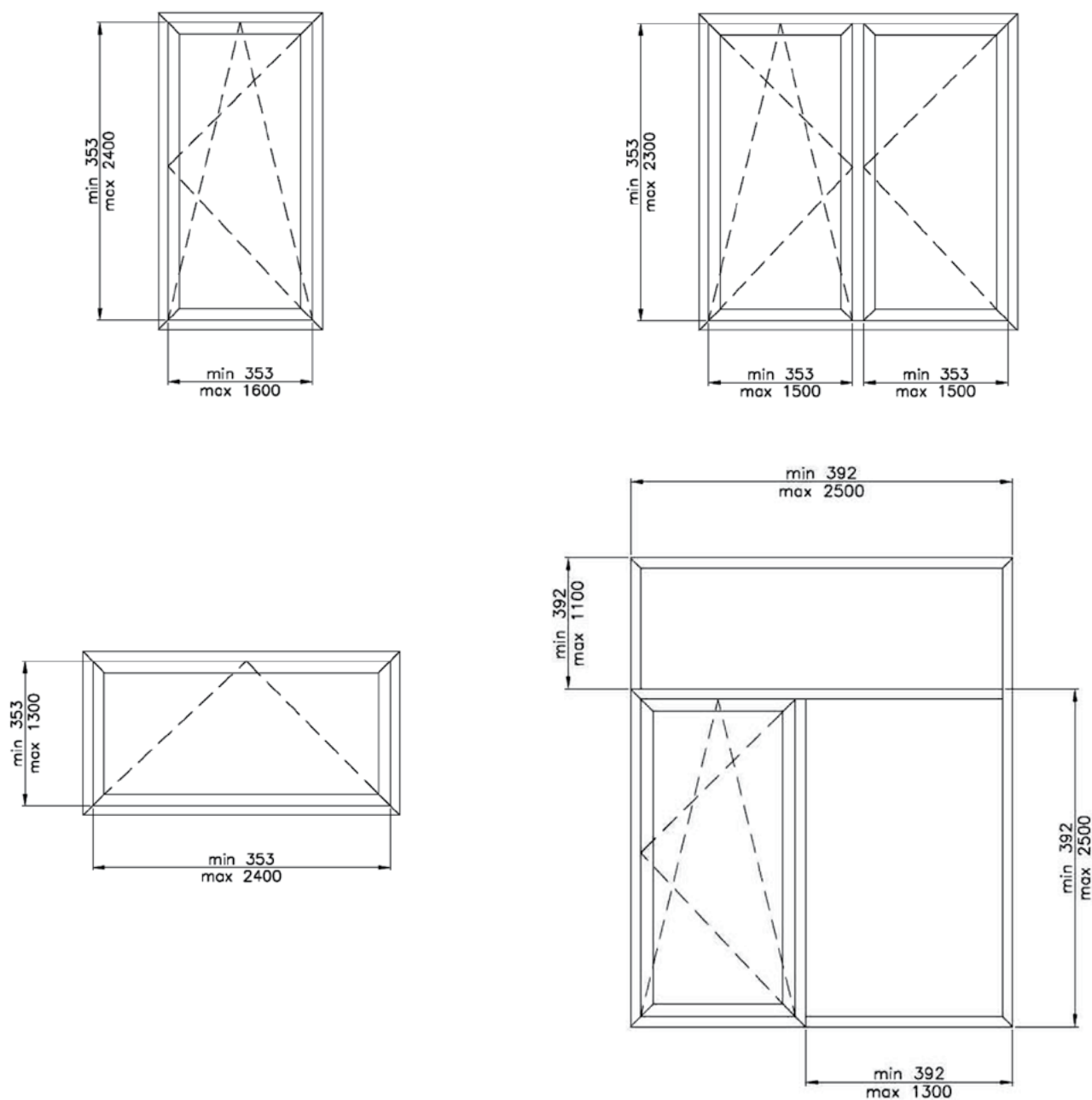
MB-86EI

System MB-86EI służy do wykonywania okien i drzwi w klasie odporności ogniowej EI30 wg normy PN-EN 13501-2. Konstrukcja bazuje na systemie MB-86, dzięki czemu cechuje ją wysoka izolacyjność termiczna i akustyczna oraz szczelność na wodę i powietrze. System MB-86EI łączy w sobie zalety klasycznego systemu okienno-drzwiowego z właściwościami przegrod ognioodpornych. Wykonana zabudowa spełnia wszelkie wymagania obowiązujących przepisów i norm szczególnie dotyczących oszczędzania energii i ochrony środowiska, zapewniając przy tym odpowiednie bezpieczeństwo pożarowe. System jest sklasyfikowany jako nierozprzestrzeniający ognia (NRO).

EI 30

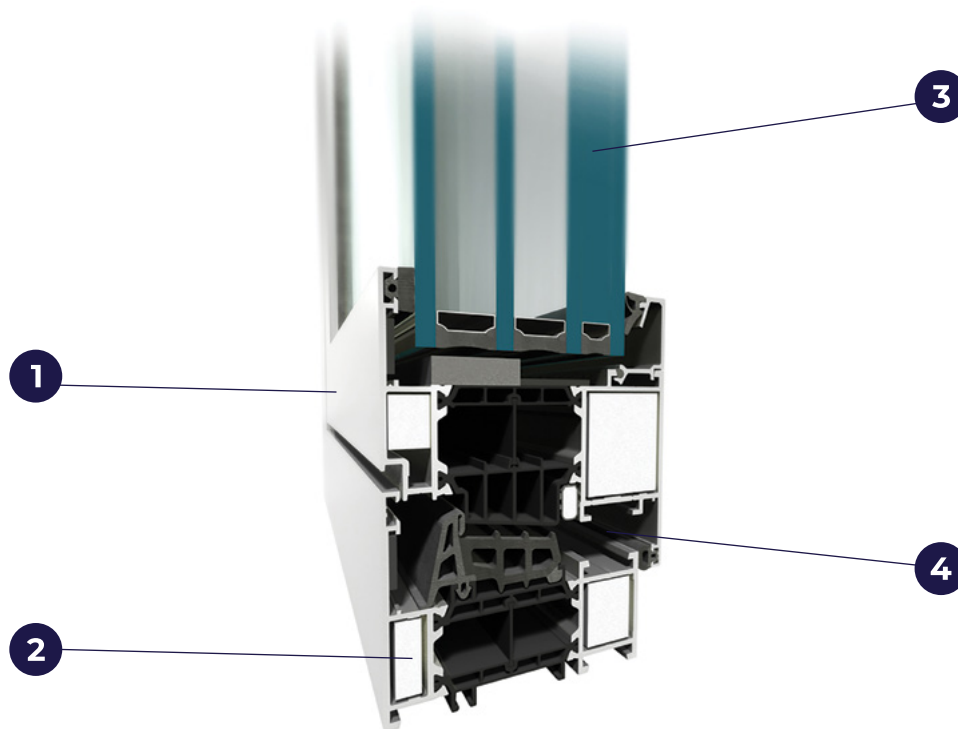


Maksymalne wymiary konstrukcji



DANE TECHNICZNE	OKNA MB-86EI	DRZWI MB-86EI
Głębokość ościeżnicy	77 mm	77 mm
Głębokość skrzydła	86 mm	77 mm
Grubość szklenia	ościeżnica: 13 do 61 mm, skrzydło: 22 do 70 mm	41-61 mm H do 3000 mm, L do 1300 mm
Max ciężar skrzydła	130 kg	200 kg
PARAMETRY TECHNICZNE	OKNA MB-86EI	DRZWI MB-86
Przepuszczalność powietrza	klasa 4, EN 12207	klasa 4, EN 12207
Wodoszczelność	klasa E 1500, EN 12208	klasa E 1350, EN 12208
Odporność na obciążenie wiatrem	klasa C5, EN 12210	klasa C5/B5, EN 12210
Izolacyjność termiczna	U_f od 1,07 W/(m ² K), U_w od 0,86 W/(m ² K)*	U_f od 1,76 W/(m ² K)
Odporność ogniowa	klasa EI30	klasa EI30

* - dla okna o wymiarach maksymalnych skrzydła 2000 x 1100 mm ze szkłem 2-komorowym o U_g 0,5 W/(m²K), z ciepłą ramką dystansową i szybą przeciwpożarową w klasie EI30



- 1 Profile o trzykomorowej budowie, gdzie centralną część stanowi komora izolacyjna pomiędzy przekładkami termicznymi o szerokości 43 lub 42 mm
- 2 Elementy izolacji ogniowej w komorach wewnętrznych kształtowników aluminiowych oraz specjalne akcesoria i materiały funkcjonujące w przestrzeni pomiędzy kształtownikami aluminiowymi a szkłem
- 3 Szeroki zakres grubości możliwych do zastosowania szyb pozwala na stosowanie różnych rodzajów szkła zespolonego, w tym zestawów dwukomorowych
- 4 W oknach MB-86EI stosujemy ukucia antywłamaniowe w klasie RC2

ITB
Instytut Techniki Budowlanej

Budownictwo naukowe | Prace rozwojowe | Akredytowany Zespół Laboratoriów |
Instytut Techniki Budowlanej nr 1488 | Lubuska 6074 | Certyfikowane systemy zarządzania ISO 9001, ISO 27001

KLASYFIKACJA W ZAKRESIE ODPORNOSCI OGNIOWEJ
ZGODNIE Z PN-EN 13501-2:2016-07

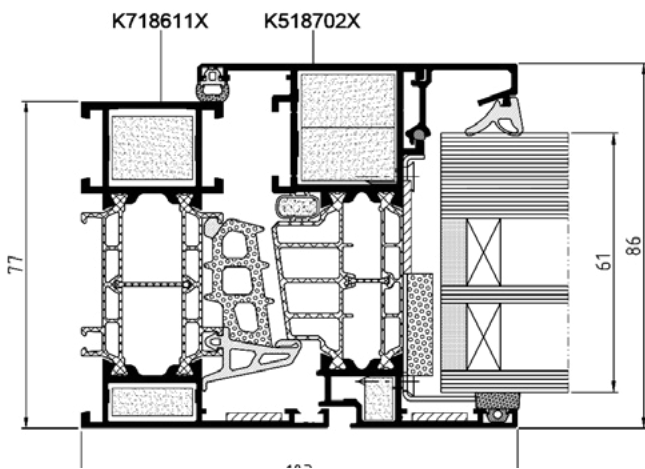
Nr zlecenia:	1036/21/R563N2P
Właściciel opracowania:	ALUPROF® S.A. ul. Warszawska 153 43-300 Bielsko-Biala
Klasyfikacja opracowana przez:	Zakład Badań Ogniowych Instytutu Techniki Budowlanej ul. Filiberta 1 00-611 Warszawa
Nazwa wyrobu:	Okna aluminiowe, profile, systemu ALUPROF® MB-86EI
Numer klasyfikacji:	1036.1/18/R360N2P
Numer wydania:	2 (Zastępuje wydanie 1 z dnia 2016.12.20)
Data wydania:	2021.06.30

Niniejszy raport klasyfikacyjny składa się z 26 stron i może być używany lub powielany wyłącznie w całości

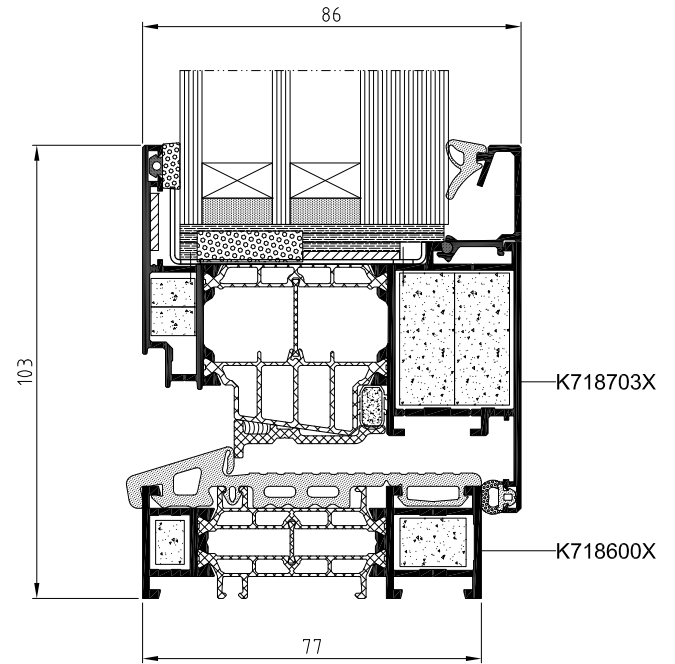
00-611 Warszawa, ul. Filiberta 1 | tel. 22 521 04 71 | fax 22 521 52 86 | REGON 140801587603 | NIP 522 860 91 92 | www.itb.pl | www.aluprof.pl

Konstrukcje systemu **MB-86 EI** są objęte klasyfikacją ITB nr 1036.1/18/R360N2P

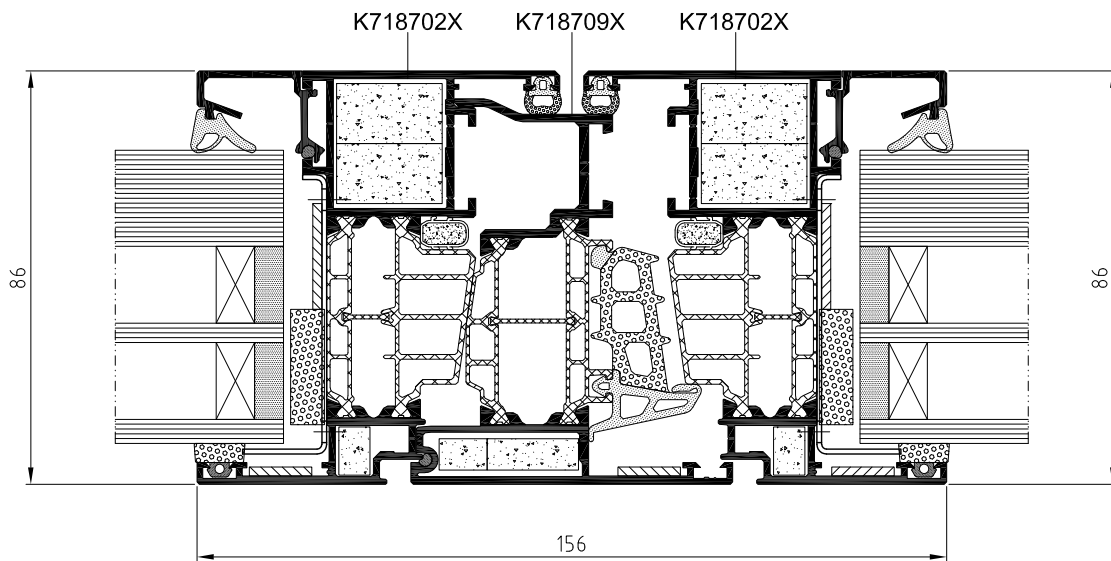
Przekrój okna



Przekrój drzwi balkonowych z niskim progiem



Przekrój okna 2-skrzydłowego z ruchomym słupkiem



Przekrój przez drzwi EI30

